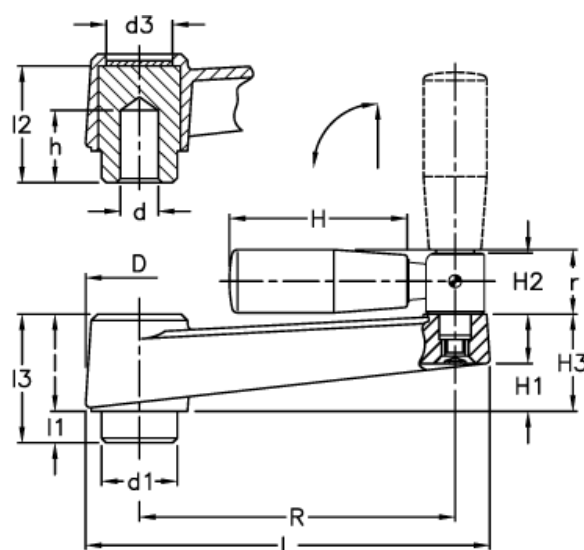


Varenummer: 2301044416  
 Beskrivelse: E+G Håndsving  
 MT.130+IR

## Mål



$$C[N \cdot m] = F[N] \cdot b[m]$$

$$L[J] = P[N] \cdot h[m]$$

C (N*m) = 350	H2 = 20	r = 22
D = 40	H3 = 35	R = 130
d1 = 28	l = 35	
d3 = 25	L = 162	
d H9 = 10	L (J) = 45	
H = 65	l1 = 14	
h = 30	l2 = 44	
H1 = 20	l3 = 49	